

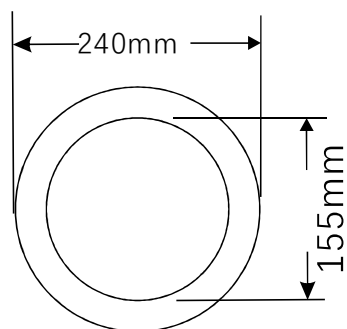
使用说明书

吸顶天花喇叭

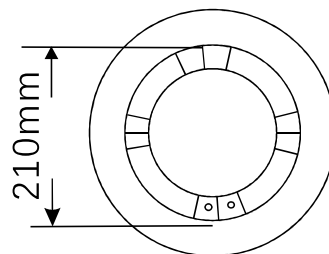
Hin. 14

吸顶喇叭 Hin. 14 参数

外形尺寸



正视图



俯视图

产品特点

- 频单元采用高端航天磁钢
- 全纸盆布边配置、中频人声突出、符合会议室语音特性
- 非常适用于小型会议室及大型会议室声音补偿
- 专业欧姆头接口，万向支架吊装托装

参数

- 喇叭单元规格：6"*1+1"*1
- 功率：30W
- 功率接受方式：定阻/定压可选（定压输入：70V-100V）
- 频响：90Hz-20KHz
- 灵敏度：90±3 dB
- 天花板开孔：Φ210mm
- 装饰罩尺寸：Φ240*155mm
- 安装形式：吸顶式
- 材料：ABS
- 重量：2.2kg